



# freedom



## FreeDOM #3

pow. zabudowy: 34,90 m<sup>2</sup>

pow. użytkowa: 44,01 m<sup>2</sup>

czas produkcji: od 3 tyg.

wersja bez ścianki kolankowej

**242 000 zł** netto

wersja ze ścianką kolankową

**250 000 zł** netto

elewacja drewniana

+ 9.000 zł

Dom w wersji całorocznej

Zoptymalizowana konstrukcja

4 warianty planu wnętrza

FreeDOM – wybierz swój unikalny wariant i wypoczywaj w nowoczesnym stylu:



Dom w wersji całorocznej

Dom z trzy-szybowym pakietem okiennym,  
z dodatkową izolacją termiczną ścian.

Jeśli szukasz odskoczni od rutyny dnia codziennego lub tylko pragniesz wypocząć po pracy, nasz domek rekreacyjny bez pozwolenia spełni Twoje potrzeby. Zastugujesz na swoją prywatną strefę relaksu, w której poczujesz wolność i niezależność. FreeDOM #3 jest filozofią wypoczynku w zgodzie z naturą.

FreeDOM #3 to jedyny domek letniskowy na zgłoszenie, którego warianty zostały zaprojektowane przez praktyków - architektów i konstruktorów posiadających doświadczenie w nowoczesnej technologii prefabrykacji drewnianej budynków modułowych.

zobacz więcej  
strona www





### freeDOM nie posiada ograniczeń

może zostać posadowiony niemal wszędzie, gdyż nie wymaga uzyskania pozwolenia na budowę. Bez zbędnych formalności.

### freeDOM jest bezpieczny

w przeciwieństwie do budynków holenderskich czy kontenerowych, freeDOM jest budowany w oparciu o dedykowane dla domów jednorodzinnych prefabrykowane elementy składające się na drewniany stelaż. Konstrukcja nie podlega pęknięciom ani odkształceniom, a jednocześnie jest odporna na grzyby i insekty.

### freeDOM jest energooszczędny

w wyniku zastosowania technologii dedykowanej dla domów całorocznych niewielkim kosztem można utrzymać komfort ciepły i wykorzystywać budynek po sezonie, w chłodniejsze dni.

### freeDOM jest ekologiczny

budowa i ocieplenie budynku odbywa się przy użyciu naturalnych materiałów budowlanych pochodzenia drewnianego, m.in. izolacja z ekologicznych włókien drzewnych STEICO.



### freeDOM powstaje szybko

od momentu złożenia zamówienia jesteśmy w stanie dostarczyć gotowy produkt nawet w ciągu 1-go tygodnia.

### freeDOM to gotowe rozwiązanie

budynek jest dostarczany w systemie „zamawiasz i odbierasz” wraz z kompletną dokumentacją projektową.

### freeDOM to Twoja ochrona

uzupełnieniem izolacji cieplnej są profesjonalne płyty FERMACELL złożone z gipsu i włókien celulozy pozyskiwanych w procesie recyklingu. Ten innowacyjny, ekologiczny materiał budowlany zapewnia wysoką ochronę przeciwpożarową oraz izolację cieplną i akustyczną, a dodatkowo jest wytrzymały mechanicznie.



# freedom







## TECHNOLOGIA ECOLOGIQ



### Prefabrykacja

W naszej nowoczesnej hali produkcyjnej korzystamy wyłącznie z zaawansowanych technologicznie urządzeń umożliwiających precyzyjne przygotowanie elementów z dokładnością do 1mm.



### Konstrukcja

Elementy konstrukcyjne wykonujemy przy wykorzystaniu czterostronnie struganego i frezowanego, certyfikowanego drewna klejonego KVH. Ten wysokoprzetworzony materiał nie wypacza się i jest odporny na zmienne warunki atmosferyczne, uszkodzenia, grzyby i insekty.



### Izolacja

Stosujemy ekologiczne i energooszczędne materiały izolacyjne wytwarzane z naturalnych włókien drzewnych STEICO, które izolują efektywnie ściany zewnętrzne i dach budynku w okresie zimowym i chronią przed ciepłem zewnętrznym latem. Wykorzystujemy również profesjonalne płyty gipsowo-włóknowe FERMACELL zapewniające dodatkową izolację cieplną oraz dźwiękową, a także wysoką ochronę przeciwpożarową.



### Dyfuzyjność

Nasze budynki oddychają razem z ich mieszkańcami, gdyż ich ściany pozostają dyfuzyjnie otwarte. Dzięki temu rozwiązaniu nadmiar pary wodnej wydostaje się na zewnątrz, co zapobiega zawilgoceniu izolacji i korozji biologicznej drewna.

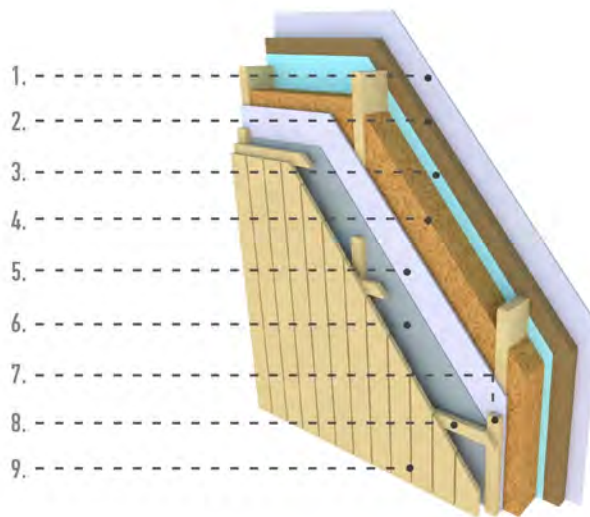
	Letniskowy	Catoroczny
<b>Konstrukcja</b> Projekt wykonany zgodnie z koncepcją architektoniczną, poddany niezbędnym obliczeniom konstrukcyjnym, gwarantujący trwałość i bezpieczeństwo nośne budynku. Dostosowany do technologii budownictwa prefabrykowanego, ekologicznie, na szkieletcie drewnianym. Warstwy elementów konstrukcji w wersji letniskowej.	✓	✓
<b>Elewacje</b> Jasny tynk elewacyjny. Parapety zewnętrzne z blachy powlekanej w kolorze stolarki/obróbek. Możliwość zmiany na drewnianą na łatach i kontrłatach z deski elewacyjnej SOFTLINE ze świerku skandynawskiego o grubości 1,9 cm wraz z impregnacją na kolor. Glify okienne wykonane z deski płaskiej. Elewacja z blachy na rąbek stojący firmy Blachotrapez.	✓	✓
<b>Pokrycie dachowe + orynnowanie</b>	✓	✓
<b>Stolarka okienna</b> Wymiary zgodne z projektem. W zakresie ceny oferujemy okna z pakietem dwuszybowym (możliwość upgrade) o współczynniku przenikania ciepła przez szybę $U_g = 1,1$ a dla całego okna $U_w < 1,4$ . Okna na profilu Avantgarde 7000 z okuciami Winkhaus ActivePilot. Okna w kolorze od wewnątrz białym, od zewnątrz w okleinie o strukturze drewna w kolorze RAL7016 antracyt. Okna balkonowe z ruchomym słupkiem. Okna w systemach FIX oraz otwieralne. Okna wraz z nawiewnikami.	✓	✓
<b>Drzwi zewnętrzne</b> Drzwi wejściowe, stalowe REGULUS PLUS EVOLUTION o szerokości skrzydła 90 cm prawe w kolorze antracyt o współczynniku izolacyjności akustycznej 25 dB. W zestawie klamka, zamek na klucz 3 szt. kluczy. Możliwość upgrade do wyższego standardu.	✓	✓
<b>Instalacje elektryczne</b> Instalacje elektryczne-oświetlenie zakończone w przewodach elektrycznych. Lamy w zakresie Inwestora.	✓	✓
<b>Instalacja wodno-kanalizacyjna</b> Instalacje wodne i sanitarne w ilości według projektu.	✓	✓
<b>Instalacja wentylacyjna</b> Wentylacja grawitacyjna. Kratki wentylacyjne w kuchni i łazience. Okna wraz z nawiewnikami gwarantujące prawidłową wentylację w każdym pomieszczeniu.	✓	✓



# KONSTRUKCJA

## 1. Ściana zewnętrzna:

- 1 - płyta Fermacell 12,5 cm
- 2 - ruszt instalacyjny 5 cm izolowany wełną FLEX
- 3 - membrana paroizolacyjna
- 4 - szkielet główny 16 x 4,5 cm izolowany wełną FLEX
- 5 - płyta Fermacell 12,5 cm
- 6 - membrana wiatroizolacyjna
- 7 - kontrłata 2,5 cm
- 8 - łąta 2,5 cm
- 9 - deska elewacyjna 1,9 cm

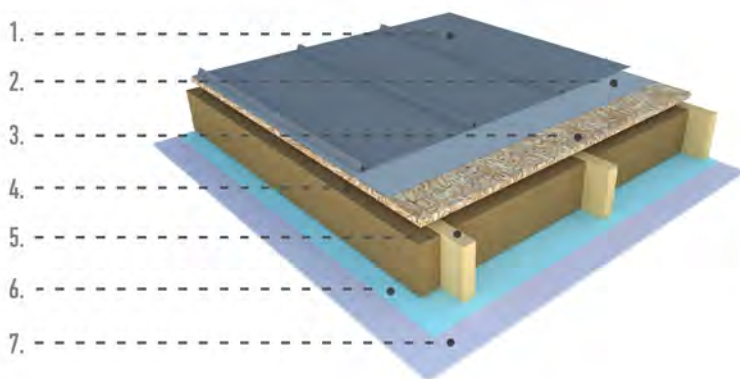
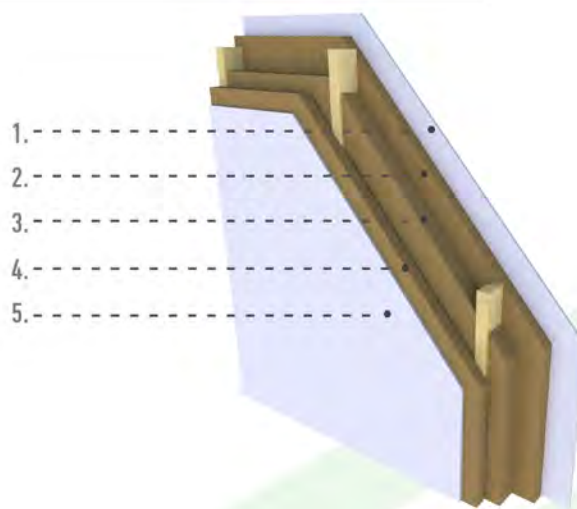


## 2. Podłoga

- 1 - gres na kleju 1,5 cm
- 2 - płyta OSB 2,2 cm
- 3 - szkielet główny 14,5 x 4,5 cm izolowany wełną
- 4 - membrana wiatroizolacyjna
- 5 - płyta OSB 1,5 cm

## 3. Ścianka działowa

- 1 - płyta Fermacell 1,25 cm
- 2 - ruszt instalacyjny 5 cm izolowany wełną FLEX
- 3 - szkielet główny 9,5 x 4,5 cm izolowany wełną FLEX
- 4 - ruszt instalacyjny 5 cm izolowany wełną FLEX
- 5 - płyta Fermacell 1,25 cm



## 4. Dach

- 1 - blacha na rąbek stojący
- 2 - membrana wiatroizolacyjna
- 3 - płyta OSB 2,2 cm
- 4 - przestrzeń wentylacyjna 2,5 cm
- 5 - szkielet dachu 18,5 cm x 4,5 cm izolowany wełną
- 6 - paroizolacja
- 7 - płyta Fermacell 1,25 cm



## FREEDOM #3

Wypoczywaj w nowoczesnym domku na zgłoszenie zaprojektowanym z myślą o Tobie i Twoich najbliższych. Salon z aneksem kuchennym, łazienka, jadalnia, sypialnia... A może dwie sypialnie i sprytnie zagospodarowana strefa dzienna oraz łazienka?

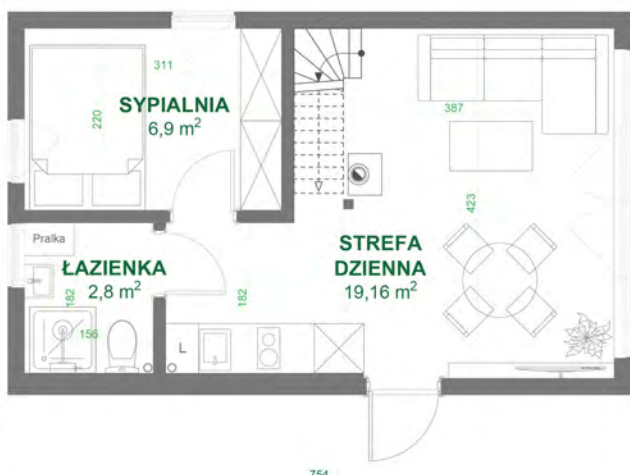
Wybierz wariant dla siebie! FreeDOM #3 – mały dom – wielkie możliwości.

### FreeDOM #3\_1

#### MODUŁ BASIC - Wariant A Bez ścianki kolankowej

- 1 - strefa dzienna: 19,16 m<sup>2</sup>
- 2 - łazienka: 2,8 m<sup>2</sup>
- 3 - sypialnia: 6,9 m<sup>2</sup>
- 4 - antresola: 15,15 m<sup>2</sup>

Łącznie PUM: 44,01 m<sup>2</sup>





## FREEDOM #3

Wypoczywaj w nowoczesnym domku na zgłoszenie zaprojektowanym z myślą o Tobie i Twoich najbliższych. Salon z aneksem kuchennym, łazienka, jadalnia, sypialnia... A może dwie sypialnie i sprytnie zagospodarowana strefa dzienna oraz łazienka?

Wybierz wariant dla siebie! FreeDOM #3 – mały dom – wielkie możliwości.

### FreeDOM #3\_2



#### MODUŁ BASIC - Wariant B Ze ścianką kolankową

1 - strefa dzienne: 18,1 m<sup>2</sup>

2 - łazienka: 2,8 m<sup>2</sup>

3 - jadalnia: 7,32 m<sup>2</sup>

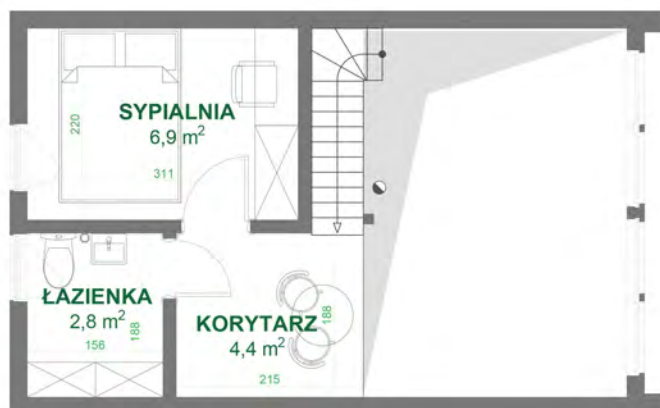
Antresola

1 - korytarz: 15,15 m<sup>2</sup>

2 - łazienka: 2,8 m<sup>2</sup>

3 - sypialnia: 6,9 m<sup>2</sup>

Łącznie PUM: 44,01 m<sup>2</sup>





# WARIANTY WYKOŃCZENIA ELEWACJI

## TYNK

Jasny tynk elewacyjny



## DREWNO

Możliwość zmiany na drewnianą na łątach i kontrłatach z deski elewacyjnej SOFTLINE ze świerku skandynawskiego o grubości 1,9 cm wraz z impregnacją na kolor.



## BLACHA NA RĄBEK

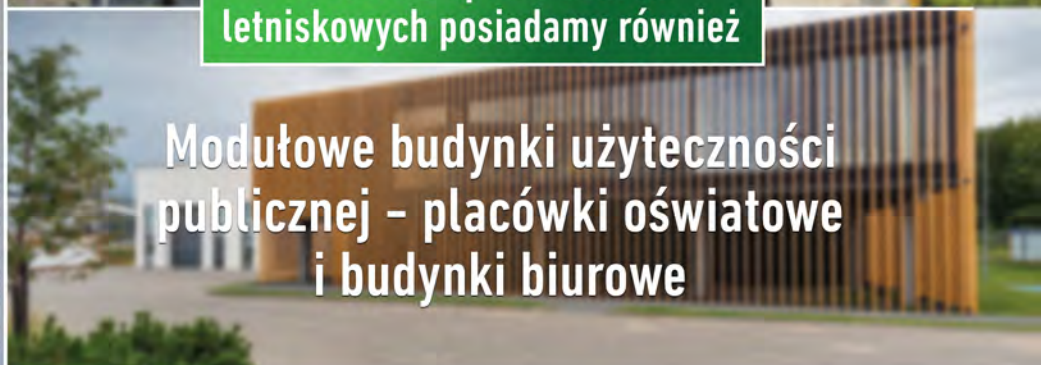
Elewacja z blachy na rąbek stojący firmy Blachotrapez.







W ofercie oprócz domów  
letniskowych posiadamy również



 **freedom**  
grupa ekoinbud

FreeDOM Houses Sp. z o.o.  
80-298 Gdańsk  
ul. Geodetów 29

biuro@ekoinbud.pl

Doradca Klienta  
tel.: +48 885 778 038  
e-mail: freedom@ekoinbud.pl

[www.freedom.ekoinbud.pl](http://www.freedom.ekoinbud.pl)

Oferta ma charakter informacyjny i nie stanowi oferty handlowej w rozumieniu art.66 §1 kodeksu cywilnego oraz innych właściwych przepisów prawnych. W materiałach reklamowych wykorzystano materiały Ekoinbud sp. z o.o.